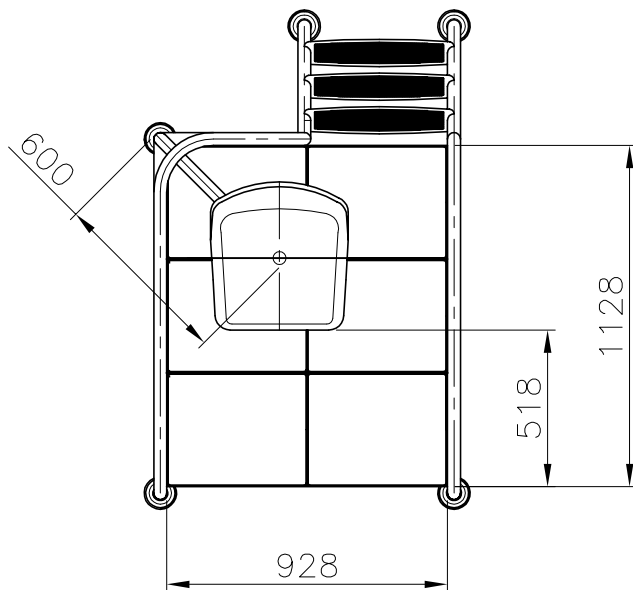
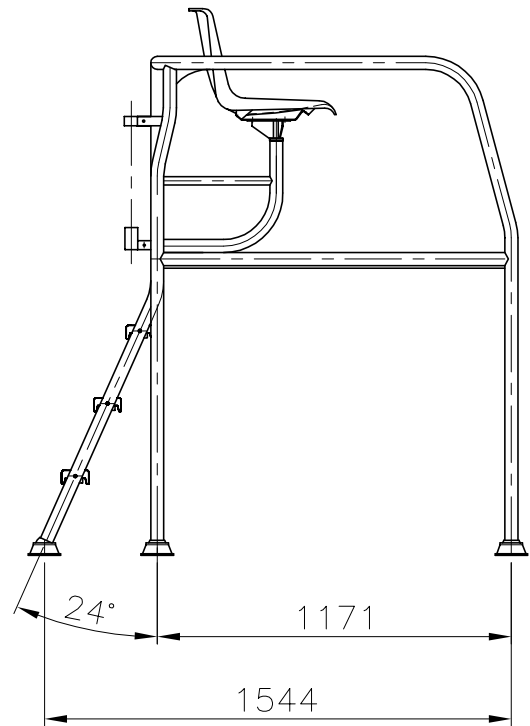
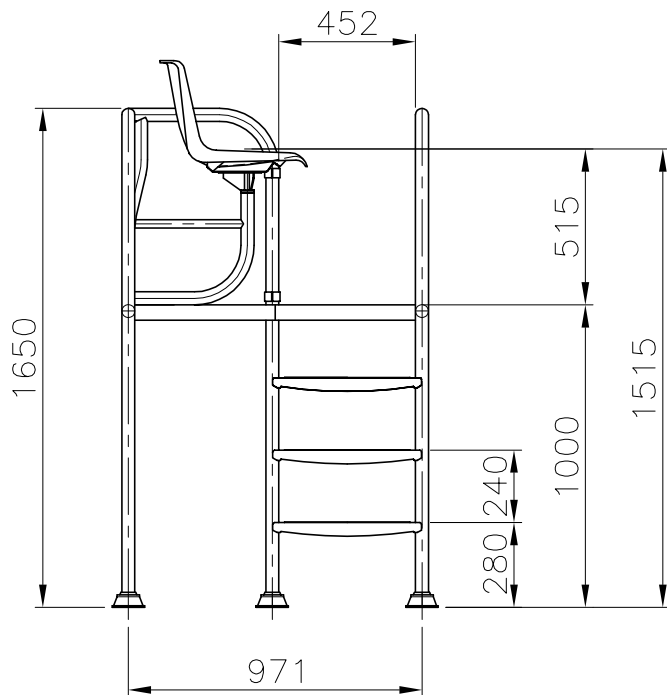




VÁLIDO SÓLO PARA INFORMACIÓN



Pos.	Modificació	Tolerància general:		Material:	AISI-304		Nº peces:
				Denomin.	SILLA SOCORRISTA H=1000		Format:
		Dibuixat	12.05.04	G.Verge			Escola:
		Comprovat	12.05.04	J.Morral	Conjunt:		Revisió:
		 		Codi:	15674		3
				Substitueix a:			Data
				Substitueix a:			Data