

# BADU® Jet *active* V2

## Einhänge-Gegenstrom-Schwimmanlagen

### Overhang counter swim units

Neues Design!  
New design!



active V2

für FESTSTRANDBECKEN / for inground pools

Eine kleine, äußerst preisgünstige und zuverlässige Eihänge-Gegenstrom-Schwimmanlage, besonders geeignet für Aufstellbecken.

Mit einer schwenkbaren Düse. Nur in Wechselstromausführung lieferbar.

Technische Daten bei 50 Hz Technical data at 50 Hz	BADU Jet active V2 	
Jet-Pumpe Jet-pump	21-40/54 H	
Förderstrom der Pumpe Flow rate of the pump	(m <sup>3</sup> /h)	~24
Spannung Voltage	1~ 230 V	
Leistungsaufnahme P <sub>1</sub> Power input P <sub>1</sub>	(kW)	1,10
Leistungsabgabe P <sub>2</sub> Power output P <sub>2</sub>	(kW)	0,75 <sup>1)</sup>
Ausströmdruck an der Düse Flow pressure at nozzle	(bar)	0,80
Ausströmgeschw. 2 m v. d. Düse (m/s) Flow velocity 2 m from the nozzle	0,80	
Massagedruck max. Massage pressure max.	(bar)	1,20
Anzahl der Düsen Ø 28 mm Number of nozzles dia. 28 mm	1	
Düse allseitig schwenkbar Omnidirectional swivel nozzle	(Grad) (degrees)	60
Gewicht für / weight for BADU Jet active V2	(kg)	33/36 <sup>5)</sup>

<sup>5)</sup> mit Teleskopstützfuß

<sup>5)</sup> with telescoping support



active V2

mit Teleskopstützfuß / with telescoping support

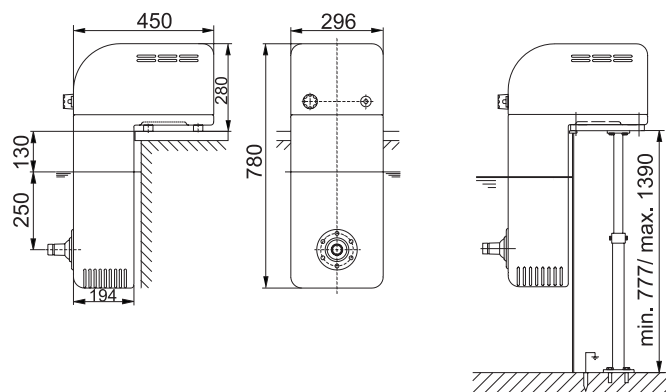
für AUFSTELLBECKEN / for above ground pools

A small budget-sized and reliable overhang counterswim unit, especially suitable for above ground pools.

With one swivel nozzle. Only available for single-phase current.

#### Maßzeichnung / Dimensioned drawing

Maße in cm / Dimensions in cm



Zeichnungs-Nr.: 23.0.076.1

Artikel-Nr. Article no.	Bestelltext Description
231.5100.000	BADU Jet active V2 <sup>**)</sup>
231.9851.000	Teleskopstützfuß <sup>*)</sup> / Telescoping support <sup>*)</sup>

<sup>\*)</sup> Teleskopstützfuß separat verpackt. / Telescoping support packaged separately.

<sup>\*\*)</sup> Alle Ausführungen für Aufstellbecken mit Teleskopstützfuß lieferbar. / All versions for above ground pools can be delivered with telescoping support.