

# BADU® Jet impulse V2

## Einhänge-Gegenstrom-Schwimmanlagen

### Overhang counter swim units

Neues Design!  
New design!



impulse V2



impulse-spot V2



impulse V2

mit Teleskopstützfuß / with telescoping support



impulse-spot V2

mit Teleskopstützfuß / with telescoping support

für FESTRANDBECKEN / for inground pools

Wie Modell BADU Jet standard V2, aber leistungsfähiger mit schwenk- und regulierbarer Düse. Eine Anlage, die fast schon allen Ansprüchen gerecht wird. Massageschlauch und Pulsator (siehe Zubehör Seite 64) sind im Lieferumfang enthalten!

#### Technische Daten bei 50 Hz

Technische Daten bei 50 Hz		BADU Jet impulse V2	
Technical data at 50 Hz		GS	
Jet-Pumpe		21-50/43	
Jet-pump			
Förderstrom der Pumpe	(m³/h)	40/40	
Flow rate of the pump			
Spannung	3 N~ 400/230 V / 1~ 230 V	Voltage	
Leistungsaufnahme P <sub>1</sub>	(kW)	2,10/2,30	
Power input P <sub>1</sub>			
Leistungsabgabe P <sub>2</sub>	(kW)	1,60 <sup>1)</sup> /1,60 <sup>1)</sup>	
Power output P <sub>2</sub>			
Ausströmdruck an der Düse	(bar)	0,90/0,90	
Flow pressure at nozzle			
Ausströmgeschw. 2 m v. d. Düse	(m/s)	1,10/1,10	
Flow velocity 2 m from the nozzle			
Massagedruck max.	(bar)	1,80/1,80	
Massage pressure max.			
Anzahl der Düsen Ø 40 mm		1/1	
Number of nozzles dia. 40 mm			
Düse allseitig schwenkbar	(Grad)	60	
Omnidirectional swivel nozzle	(degrees)		
Spot: Leistung / performance	(W/V)	300/12	
Spot: Ø / dia.	(mm)	173	
Gewicht für / weight for	(kg)	3~/1~	
BADU Jet impulse V2		36/41 / 39 <sup>5)</sup> /44 <sup>5)</sup>	
BADU Jet impulse-spot V2		51/56 / 54 <sup>5)</sup> /59 <sup>5)</sup>	

<sup>5)</sup> mit Teleskopstützfuß

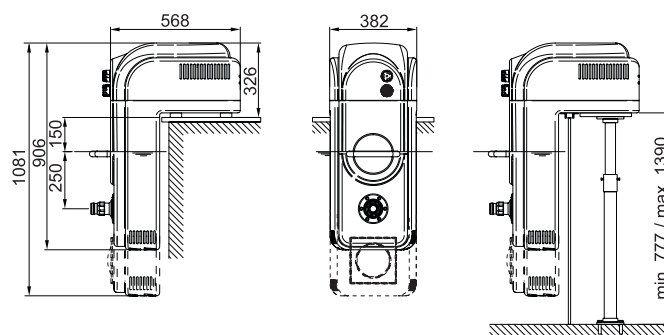
<sup>5)</sup> with telescoping support

für AUFSTELLBECKEN / for above ground pools

The same as the BADU Jet standard V2 model but with a more powerful pump as well as a flow and direction control nozzle. This unit will satisfy just about all expectations. Massage hose and pulsator are included (see page 64 accessories)!

#### Maßzeichnung / Dimensioned drawing

Maße in cm / Dimensions in cm



Zeichnungs-Nr.: 23.0.073.1

**Hinweis:** Bei Ausführung "spot" befindet sich der Trafo **nicht** unter der Haube, sondern muss extern befestigt werden! / **NB:** For overhang units with a spot the transformer is **not** mounted inside the BADU Jet cover. It must be mounted externally.

Artikel-Nr.	Bestelltext	Spannung
Article no.	Description	Voltage
231.7100.000	BADU Jet impulse V2**)	1~ 230 V
231.7300.000	BADU Jet impulse-spot V2**)	1~ 230 V
231.7000.000	BADU Jet impulse V2**)	3 N~ 400/230 V
231.7200.000	BADU Jet impulse-spot V2**)	3 N~ 400/230 V
231.9851.000	Teleskopstützfuß*) / Telescoping support*)	

\*) Teleskopstützfuß separat verpackt. / Telescoping support packaged separately.

\*\*\*) Alle Ausführungen für Aufstellbecken mit Teleskopstützfuß lieferbar. / All versions for above ground pools can be delivered with telescoping support.