

# BADU® Jet swing V2

## Einhänge-Gegenstrom-Schwimmanlagen

## Overhang counter swim units

Neues Design!  
New design!



swing V2



swing-spot V2



swing V2  
mit Teleskopstützfuß / with telescoping support



swing-spot V2

für FESTRANDBECKEN / for inground pools

Eine Eihänge-Gegenstrom-Schwimmanlage, die schon etwas Besonderes an Komfort und Möglichkeiten für alle sportlich Aktiven bietet. Weiteres Zubehör siehe Seite 64.

für AUFSTELLBECKEN / for above ground pools

An overhang counterswim unit which offers special comfort and possibilities for the athletically inclined. Further accessories see page 64.

### Technische Daten bei 50 Hz

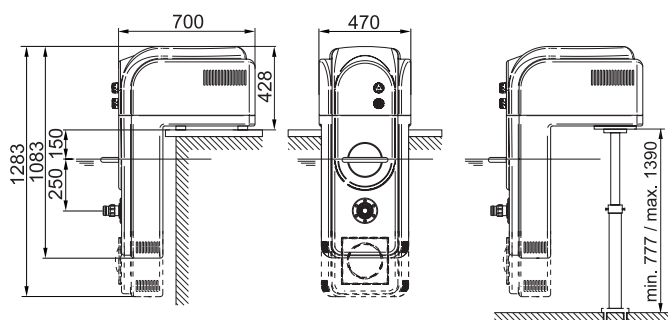
### Technical data at 50 Hz

|                                   |                           | BADU Jet swing V2                          |
|-----------------------------------|---------------------------|--|
|                                   |                           |  |
| Jet-Pumpe                         |                           | 21-80/32 S                                 |
| Jet-pump                          |                           |  |
| Förderstrom der Pumpe             | (m <sup>3</sup> /h)       | 58/54                                      |
| Flow rate of the pump             |                           |  |
| Spannung                          | 3 N~ 400/230 V / 1~ 230 V |  |
| Voltage                           |                           |  |
| Leistungsaufnahme P <sub>1</sub>  | (kW)                      | 3,30/2,90                                  |
| Power input P <sub>1</sub>        |                           |  |
| Leistungsabgabe P <sub>2</sub>    | (kW)                      | 2,60 <sup>1)</sup> /2,20 <sup>1)</sup>     |
| Power output P <sub>2</sub>       |                           |  |
| Ausströmdruck an der Düse         | (bar)                     | 1,10/1,00                                  |
| Flow pressure at nozzle           |                           |  |
| Ausströmgeschw. 2 m v. d. Düse    | (m/s)                     | 1,20/1,15                                  |
| Flow velocity 2 m from the nozzle |                           |  |
| Massagedruck max.                 | (bar)                     | 1,60/1,60                                  |
| Massage pressure max.             |                           |  |
| Anzahl der Düsen Ø 40 mm          |                           | 1/1  |
| Number of nozzles dia. 40 mm      |                           |  |
| Düse allseitig schwenkbar         | (Grad)                    | 60/60                                      |
| Omnidirectional swivel nozzle     | (degrees)                 |  |
| Spot: Leistung / performance      | (W/V)                     | 300/12                                     |
| Spot: Ø / dia.                    | (mm)                      | 173  |
| Gewicht für / weight for          | (kg)                      | 3~1~                                       |
| BADU Jet swing V2                 |                           | 52/52 / 55 <sup>5)</sup> /55 <sup>5)</sup> |
| BADU Jet swing-spot V2            |                           | 66/66 / 69 <sup>5)</sup> /69 <sup>5)</sup> |

<sup>5)</sup> mit Teleskopstützfuß  
<sup>5)</sup> with telescoping support

### Maßzeichnung / Dimensioned drawing

Maße in cm / Dimensions in cm



Z. Nr.: 23.0.074.1

**Hinweis:** Bei Ausführung "spot" befindet sich der Trafo **nicht** unter der Haube, sondern muss extern befestigt werden! / **NB:** For overhang units with a spot the transformer is **not** mounted inside the BADU Jet cover. It must be mounted externally.

| Artikel-Nr.  | Bestelltext  | Spannung       |
|--------------|--|----------------|
| Article no.  | Description  | Voltage        |
| 231.8100.000 | BADU Jet swing V2 <sup>**)</sup>                                   | 1~ 230 V       |
| 231.8300.000 | BADU Jet swing-spot V2 <sup>**)</sup>                              | 1~ 230 V       |
| 231.8000.000 | BADU Jet swing V2 <sup>**)</sup>                                   | 3 N~ 400/230 V |
| 231.8200.000 | BADU Jet swing-spot V2 <sup>**)</sup>                              | 3 N~ 400/230 V |
| 231.9851.000 | Teleskopstützfuß <sup>*)</sup> / Telescoping support <sup>*)</sup> |                |

<sup>\*)</sup> Teleskopstützfuß separat verpackt. / Telescoping support packaged separately.  
<sup>\*\*)</sup> Alle Ausführungen für Aufstellbecken mit Teleskopstützfuß lieferbar. / All versions for above ground pools can be delivered with telescoping support.