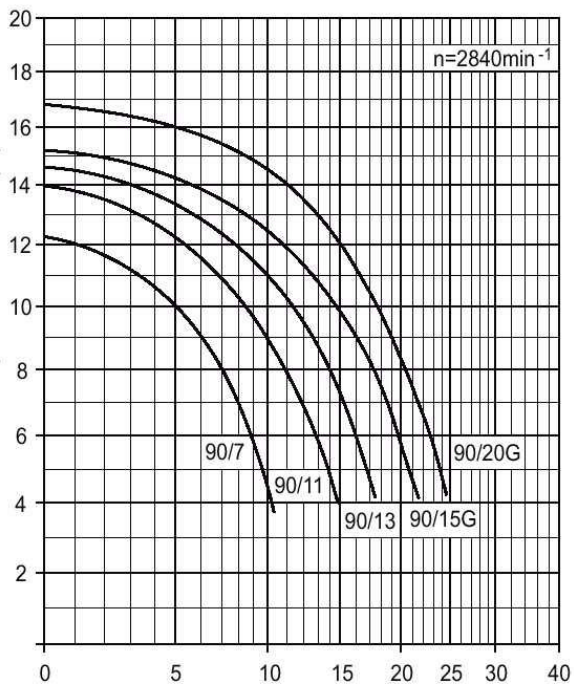
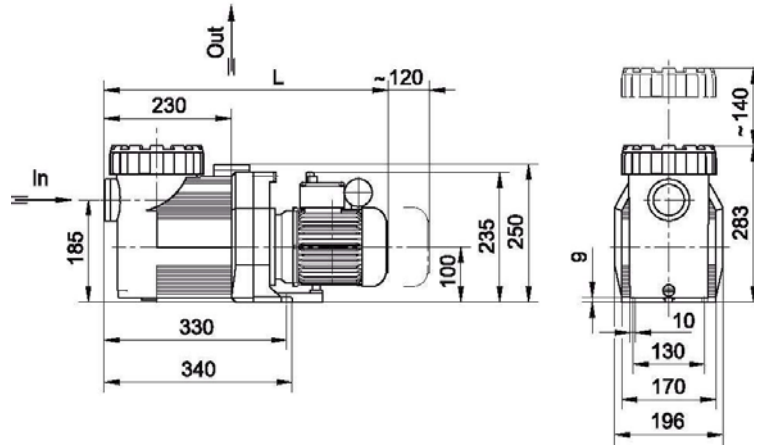


UIMA-ALLAS PUMPPU BADU 90



MALLI	90/7	90/11	90/13	90/15G	90/20G
Imu/paineyhde	1½" /1½"	1½" /1½"	2" /1½"	2" /1½"	2" /1½"
P ₁ kW 3~400V	0,44	0,66	0,75	1,00	1,32
P ₂ kW 3~400V	0,30	0,45	0,55	0,75	1,00
A, 3~400V	0,95/1,65	1,25/2,15	1,55/2,70	2,10/3,60	2,50/4,30
P ₁ kW 1~230V	0,50	0,65	0,85	1,10	1,40
P ₂ kW 1~230V	0,30	0,45	0,55	0,75	1,00
A, 1~230V	2,4	3,0	4,0	5,2	6,7
Paino	9,0	9,0	11,0	12,2	12,3
Mitta L mm	485	485	507	505	517