

# BADU 40

## Umwälzpumpen, selbstansaugend

## Circulation pumps, self-priming



**BADU 40**

Hochwertige und bewährte selbstansaugende Filterumwälzpumpe - für größere Filteranlagen von 25 - 30 m³/h.

Top-value and proven self-priming filter circulation pump - for larger filter units from 25 - 30 m³/h.

### Einsatzgebiet:

Schwimmbadwasser-Umwälzung in Filteranlagen, aufstellbar oberhalb oder unterhalb des Wasserniveaus jeweils max. 3 m.

### Ausführung:

Blockpumpe mit integriertem Fasernfänger. Balg-Gleitringdichtung auf Kunststoff-Laufradnabe montiert. Motor- bzw. Pumpenwelle kommt mit dem Schwimmbadwasser nicht in Berührung!

Elektrische Trennung.

Fasernfängerinhalt: \_\_\_\_\_ ca. 3 l

Saugsiebmaschenweite: \_\_\_\_\_ ca. 3,2 x 2,6 mm

### Werkstoffe:

Pumpengehäuse \_\_\_\_\_ PP GF 30

Zwischengehäuse \_\_\_\_\_ PP GF 30

Dichtungsgehäuse \_\_\_\_\_ PP GF 30

Spiraleinsatz \_\_\_\_\_ PP GF 30

Laufrad \_\_\_\_\_ PP GF 30

Saugsieb \_\_\_\_\_ PP

Deckel \_\_\_\_\_ SAN, transparent

Gleitringdichtung \_\_\_\_\_ Kohle / Keramik / NBR

### Motoren:

Sondermotoren auf Anfrage<sup>1)</sup>.

Kleine Typen als Ersatzpumpe der Baureihe BADU 40 auf Anfrage.

### Field of Application:

Swimming pool water circulation through a filter system. The pump can be installed max. 3 m above or below water level.

### Design:

Monoblock-type pump with integrated strainer tank. The bellows-type mechanical seal is mounted on a plastic shaft protector sleeve.

Motor/pump shaft has no contact with the pool water!

Total electrical separation.

Strainer capacity: \_\_\_\_\_ approx. 3 l

Strainer basket mesh size: \_\_\_\_\_ approx. 3,2 x 2,6 mm

### Material used:

Pump casing \_\_\_\_\_ PP GF 30

Flange \_\_\_\_\_ PP GF 30

Gland housing \_\_\_\_\_ PP GF 30

Spiral housing \_\_\_\_\_ PP GF 30

Impeller \_\_\_\_\_ PP GF 30

Strainer basket \_\_\_\_\_ PP

Lid \_\_\_\_\_ SAN, transparent

Mechanical seal \_\_\_\_\_ carbon / ceramic / NBR

### Motors:

Special motors on request<sup>1)</sup>.

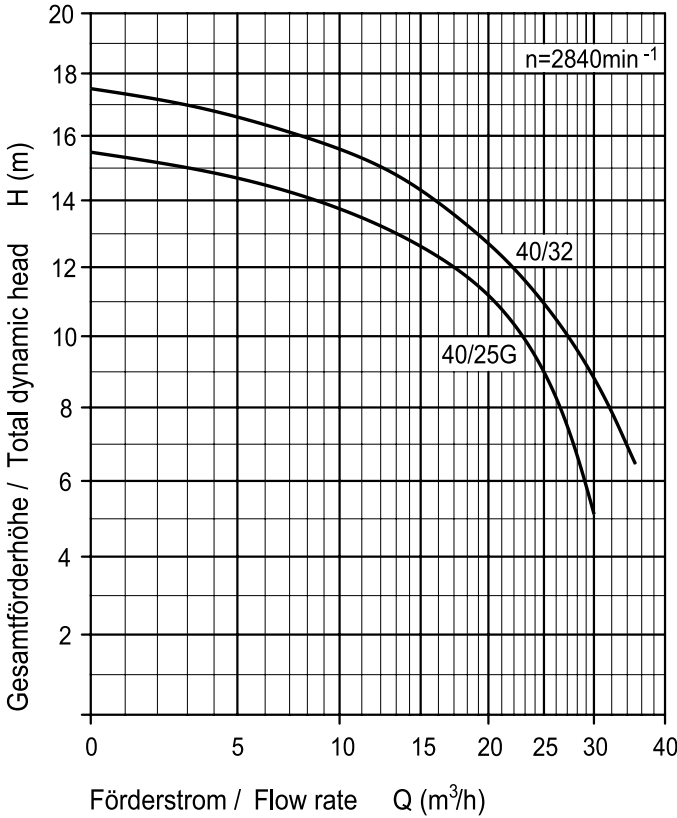
The smaller types of BADU 40 pumps are still available on request (as spare pump).

Artikel-Nr. Article no.	Bestelltext Description	Spannung Voltage	Leistungsabgabe Power output
204.0250.038	BADU 40/25 G	1~ 230 V	1,30 kW
204.0320.038	BADU 40/32	1~ 230 V	1,50 kW
204.0250.037	BADU 40/25 G	3~ Y/Δ 400/230 V	1,30 kW
204.0320.037	BADU 40/32	3~ Y/Δ 400/230 V	1,50 kW

# BADU 40

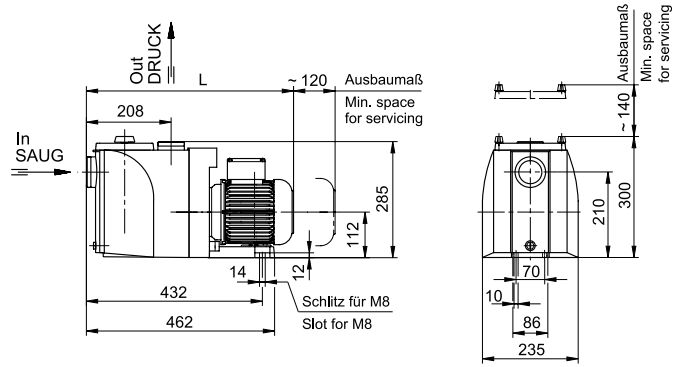
## Umwälzpumpen, selbstansaugend Circulation pumps, self-priming

### Kennlinien Characteristics



Zeichnungs-Nr.: KL 40.04.029

### Maßzeichnung Dimensioned drawing



Zeichnungs-Nr.: D 40.04.025

Typ / Type		L (mm)
BADU 40/25 G	1~/3~	509
BADU 40/32	1~	537
BADU 40/32	3~	509

Technische Daten bei 50 Hz Technical data at 50 Hz	BADU	40/25 G	40/32
Saug / Druck (Rp) <sup>2)</sup> Inlet / outlet connection (Rp) <sup>2)</sup>		2/2	2/2
Empf. Saug- / Druckleitung, PVC-Rohr, d <sup>4)</sup> Rec. inlet- / outlet pipe, PVC-pipe, d <sup>4)</sup>		75/63	75/75
Leistungsaufnahme P <sub>1</sub> (kW) Power input P <sub>1</sub> (kW)	1~ 230 V	1,75	2,00
Leistungsabgabe P <sub>2</sub> (kW) Power output P <sub>2</sub> (kW)	1~ 230 V	1,30 <sup>1)</sup>	1,50 <sup>1)</sup>
Nennstrom (A) Rated current (A)	1~ 230 V	7,60	8,50
Leistungsaufnahme P <sub>1</sub> (kW) Power input P <sub>1</sub> (kW)	3~ Y/Δ 400/230 V	1,65	2,00
Leistungsabgabe P <sub>2</sub> (kW) Power output P <sub>2</sub> (kW)	3~ Y/Δ 400/230 V	1,30 <sup>1)</sup>	1,50 <sup>1)</sup>
Nennstrom (A) Rated current (A)	3~ Y/Δ 400/230 V	3,00/5,20	3,30/5,70
Gewicht (kg) Weight (kg)	1~ 3~	18,0 15,9	17,8 16,9

Schutzart IP 44  
Wärmeklasse F  
Drehzahl (min<sup>-1</sup>) ca. 2840  
Wassertemperatur (°C) max. 60  
Gehäuseinnendruck (bar) max. 2,5

Type of motor enclosure IP 44  
Class of insulation F  
Motor speed approx. (rpm) 2840  
Max. water temperature (°C) 60  
Max. casing pressure (bar) 2,5